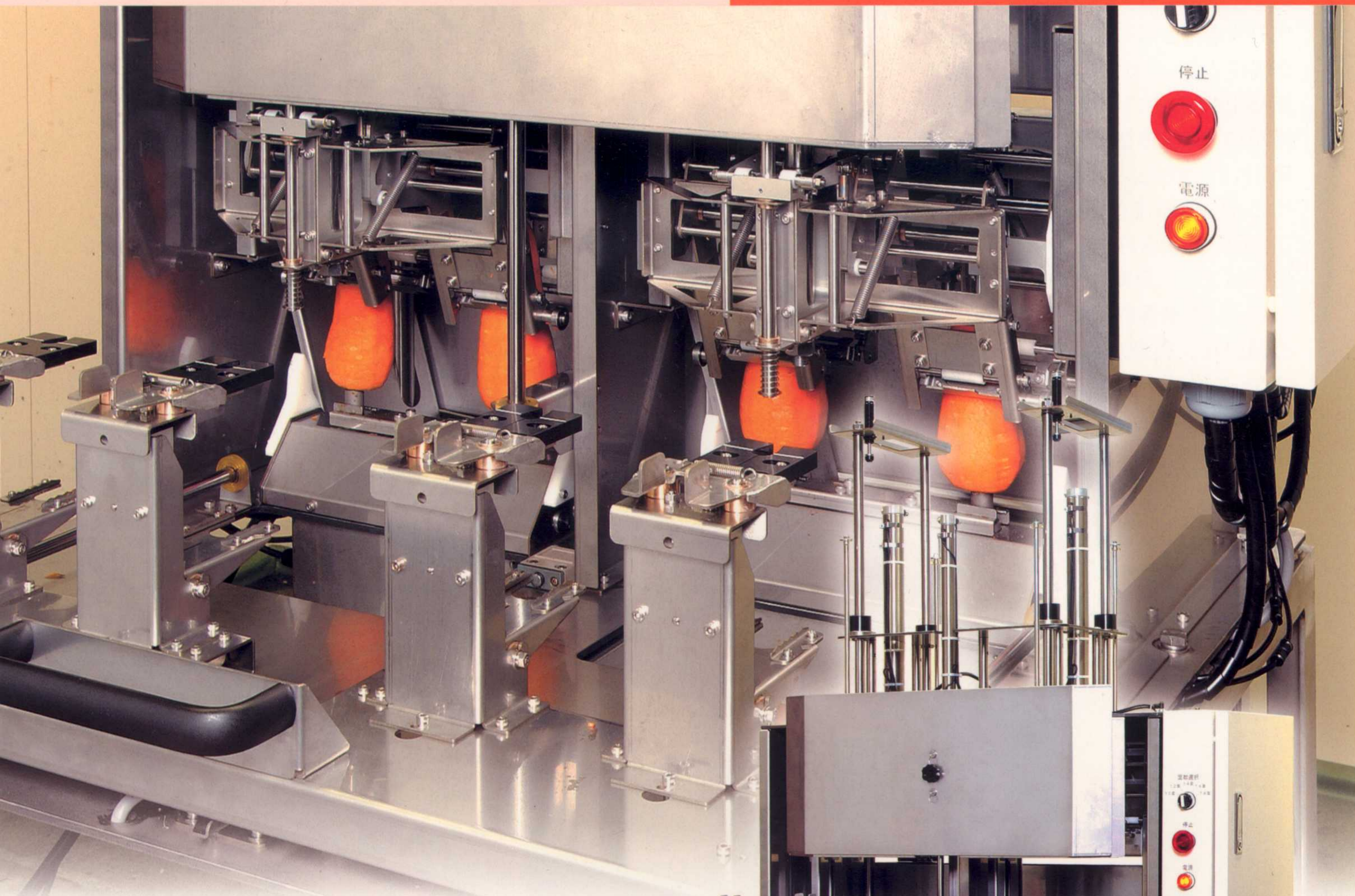
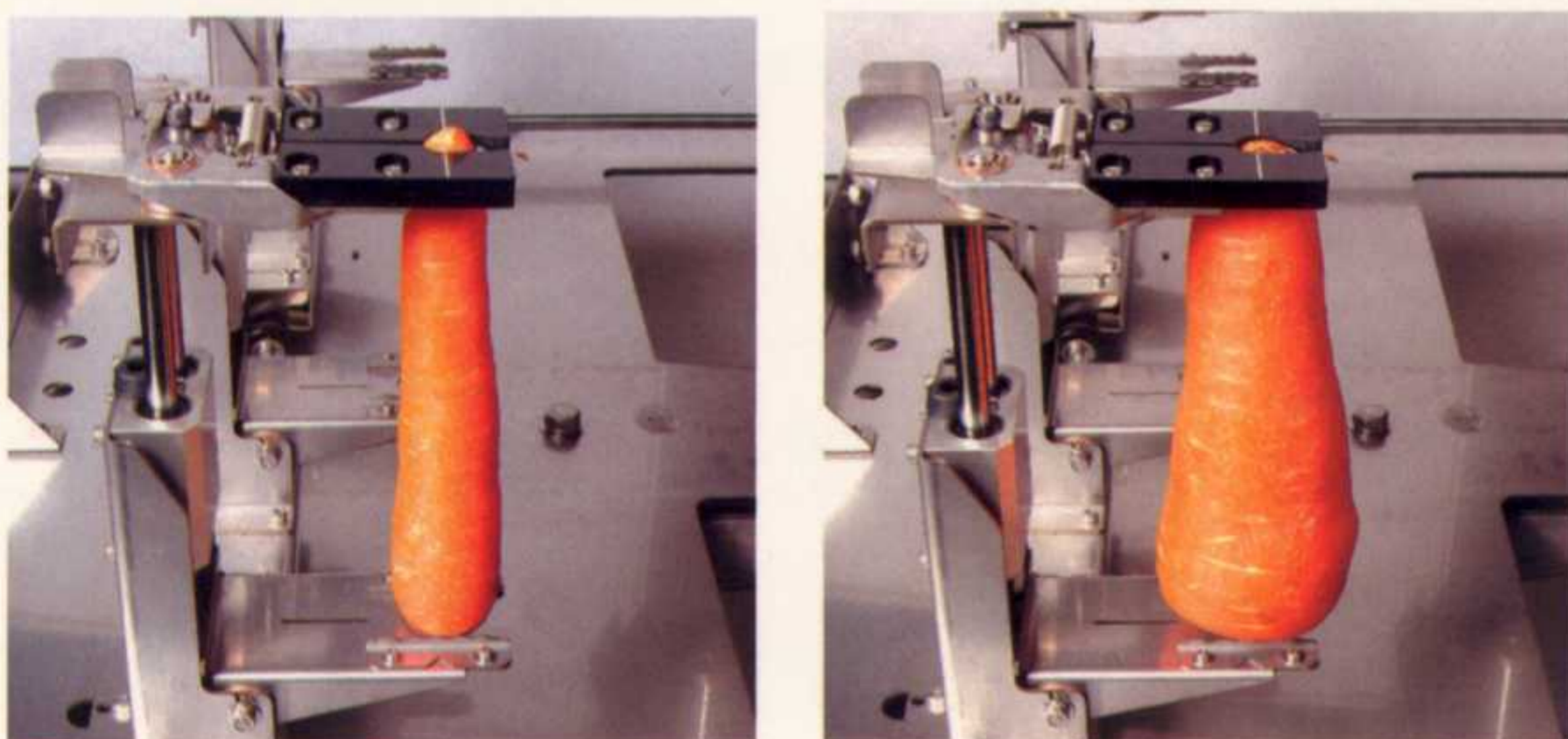


スピーディー・ノンストップ  
ニンジン皮むき毎時1,000本  
(2Lで300kg)

# ニンジン自動皮むき機 VN-300



- 毎時1,000本(2Lで300kg)のスピード皮むき。
- 同時に4本加工でき、自動運転中にニンジンのセットができるため能率的です。
- 皮むきされたニンジンは自動で背面のシューターを伝わり自動排出されます。
- 難しい運転操作不要。どなたにも簡単に扱えます。
- 省スペース設計で、フロアスペースが少なくてすみます。
- 材料ロスのごく僅か。曲がったニンジンや下のよ  
うに細いもの太いものでもきれいに加工します。



渡辺精機株式会社

# スピーディー・ノンストップ。ニンジン皮むき、毎時1,000本(2Lで300kg) ニンジン自動皮むき機—VN-300

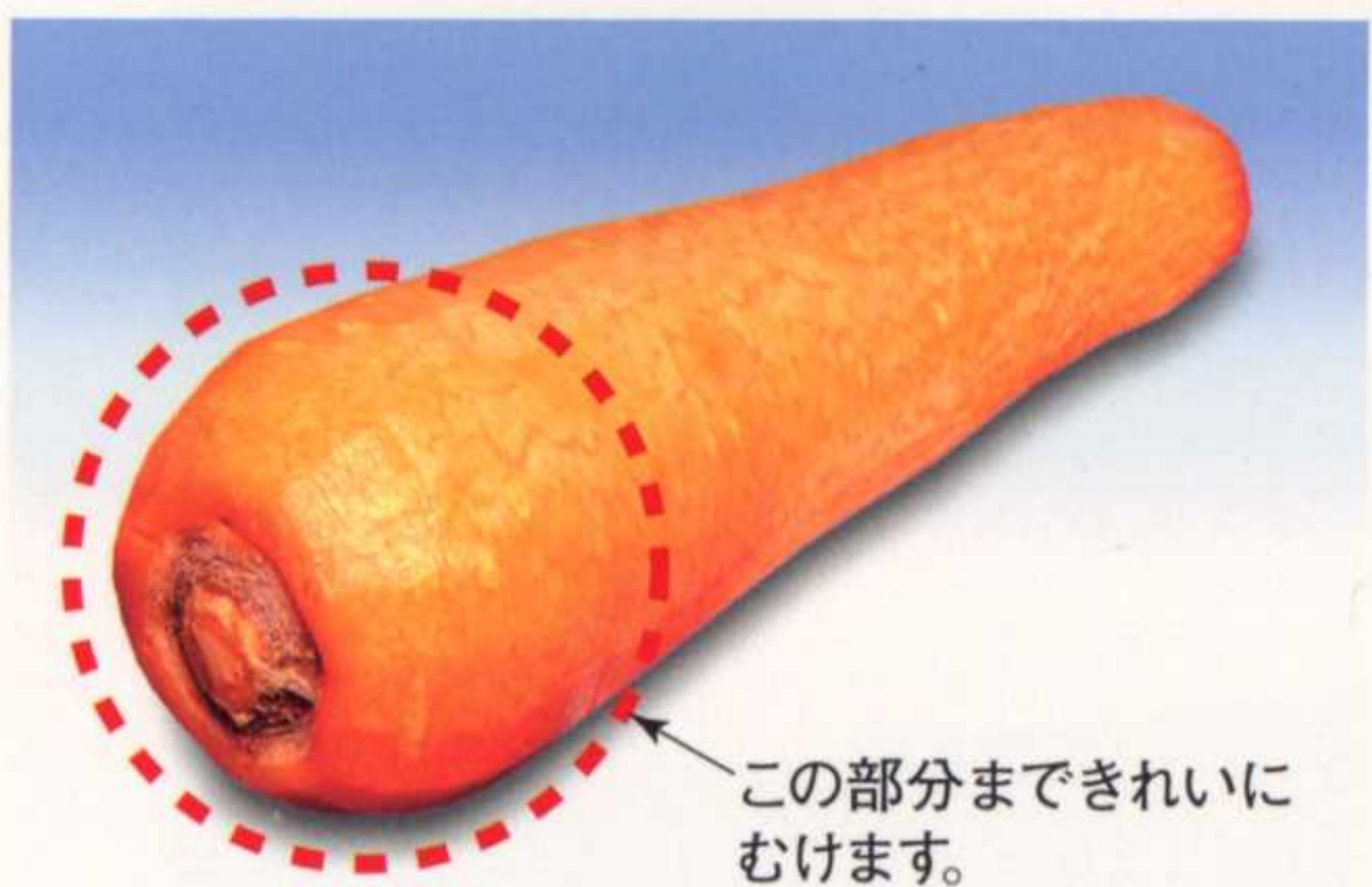
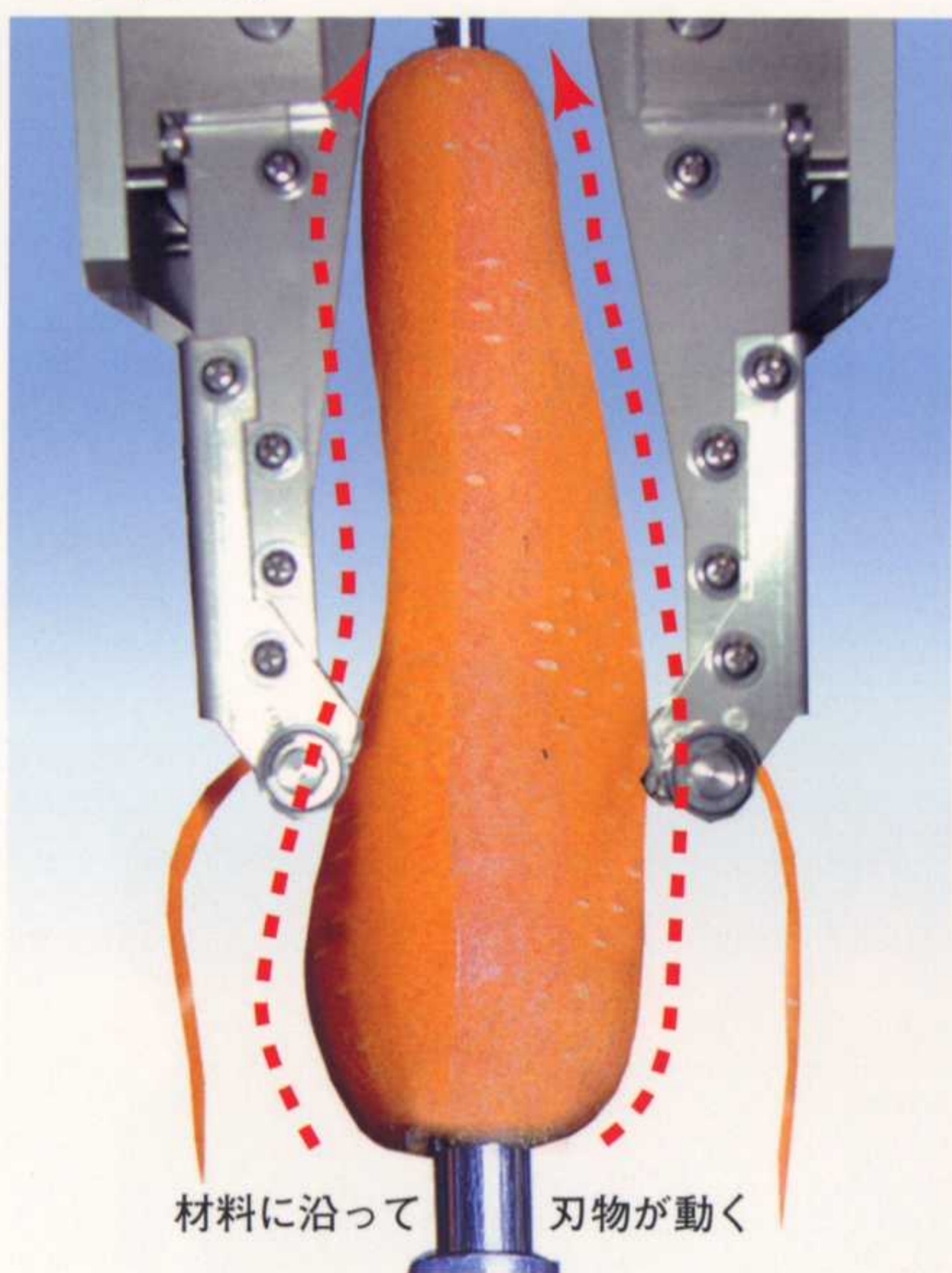
手作業によるニンジンの皮むき作業は時間がかかり、また単純なだけに嫌われる作業でもありました。このため現代の流通スピードには追い付かないのが現状です。これまで種々の皮むき機が開発されたものの能率性や操作性、材料ロスの多さなど数々の難点が指摘されていました。

“ニンジン自動皮むき機 VN-300”はこれらの現状を打破した画期的省力化機械です。毎時1,000本(2Lで300kg)の驚異的スピード、材料ロスの僅少化、縦型の場所をとらない省スペース設計、どなたでも扱える簡単操作等々、人手の省力化、作業の合理化に大きく貢献します。

▼加工している間に次の材料をセットできるので作業時間の無駄がありません。



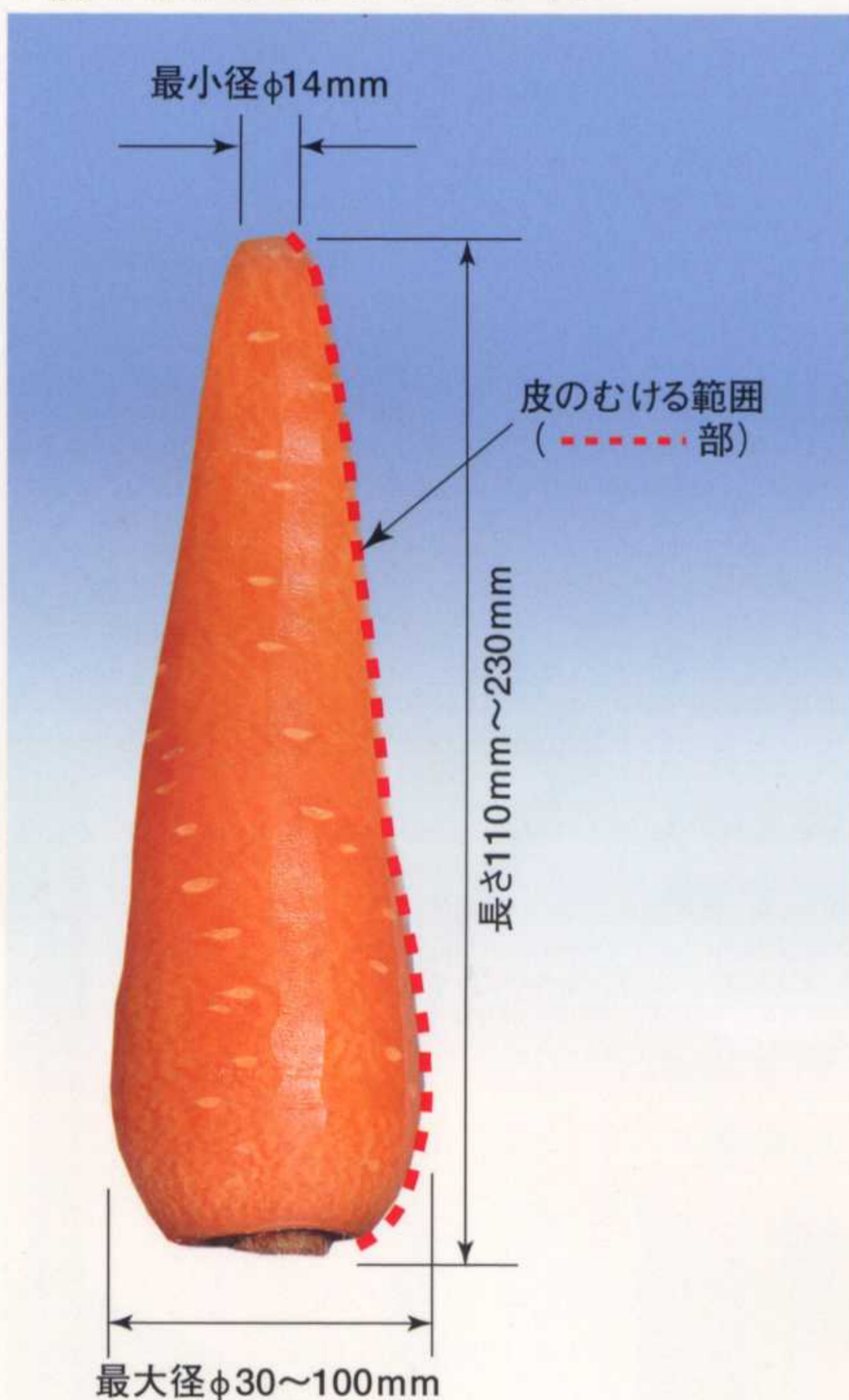
▼下写真のように材料に沿って刃物が動くため、曲がったニンジンでもロスなく皮がむけます。



■材料の太さや都合に合わせ、むき面数は10、12、14、16、18面と5段階に変更できます。



▼皮のむけるニンジンのサイズ



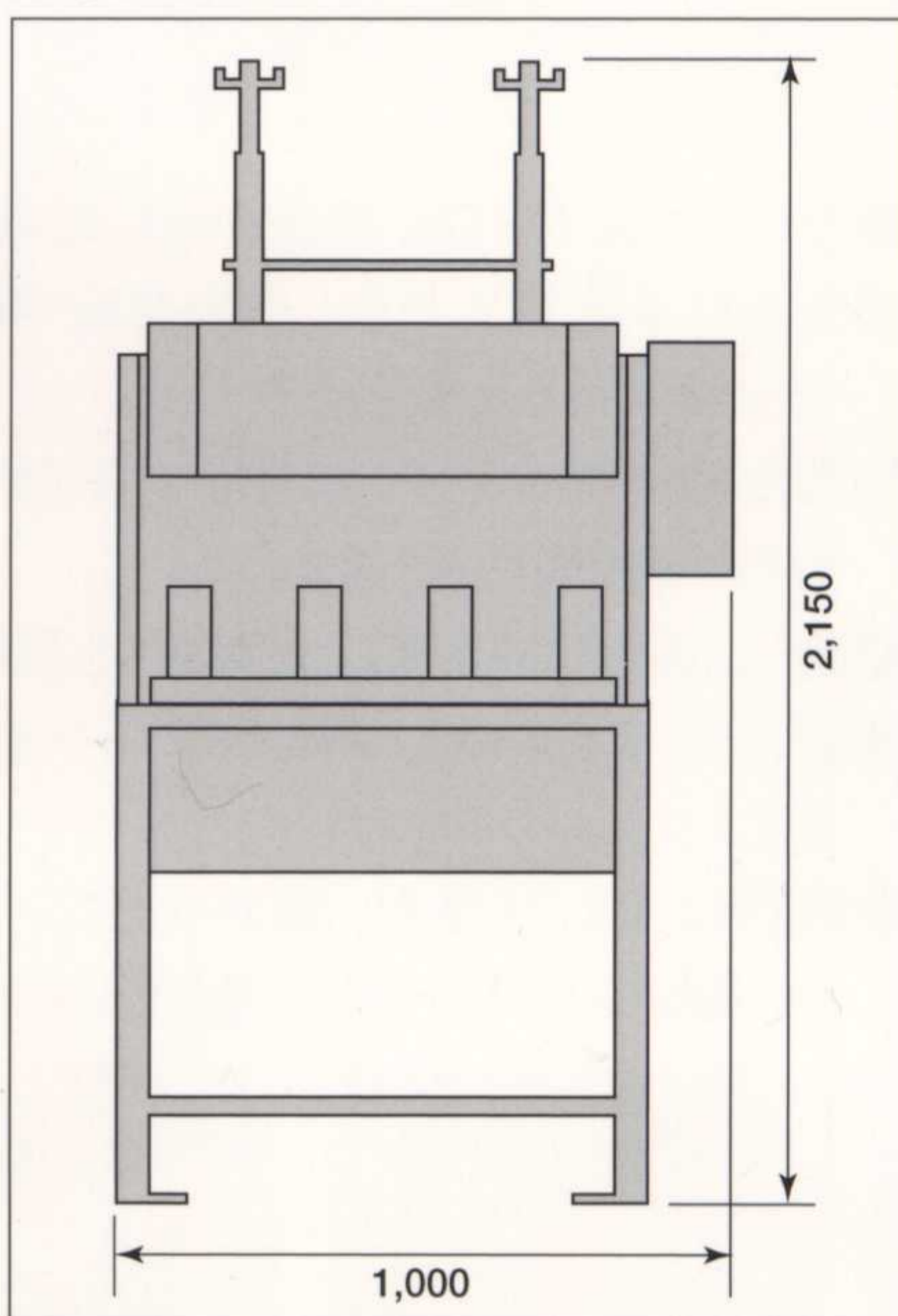
■仕様

型式	VN-300
電源	単相100V
寸法	W1,000 × D900 mm × H2,150
重量	200kg

■材料サイズ別加工能力(1時間当たり)

Mサイズ	Lサイズ	2Lサイズ	3Lサイズ
150kg	200kg	300kg	400kg

■寸法図



※仕様・外観は予告なく変更することがあります。

※3馬力以上のコンプレッサーをご用意ください。

**渡辺精機株式会社**

〒184-0013 東京都小金井市前原町2-14-3

Tel. 042-386-0078(代表)

Fax.042-381-4159

URL: <http://www.watanabe-seiki.co.jp>

E-mail: [info@watanabe-seiki.co.jp](mailto:info@watanabe-seiki.co.jp)

特許出願中