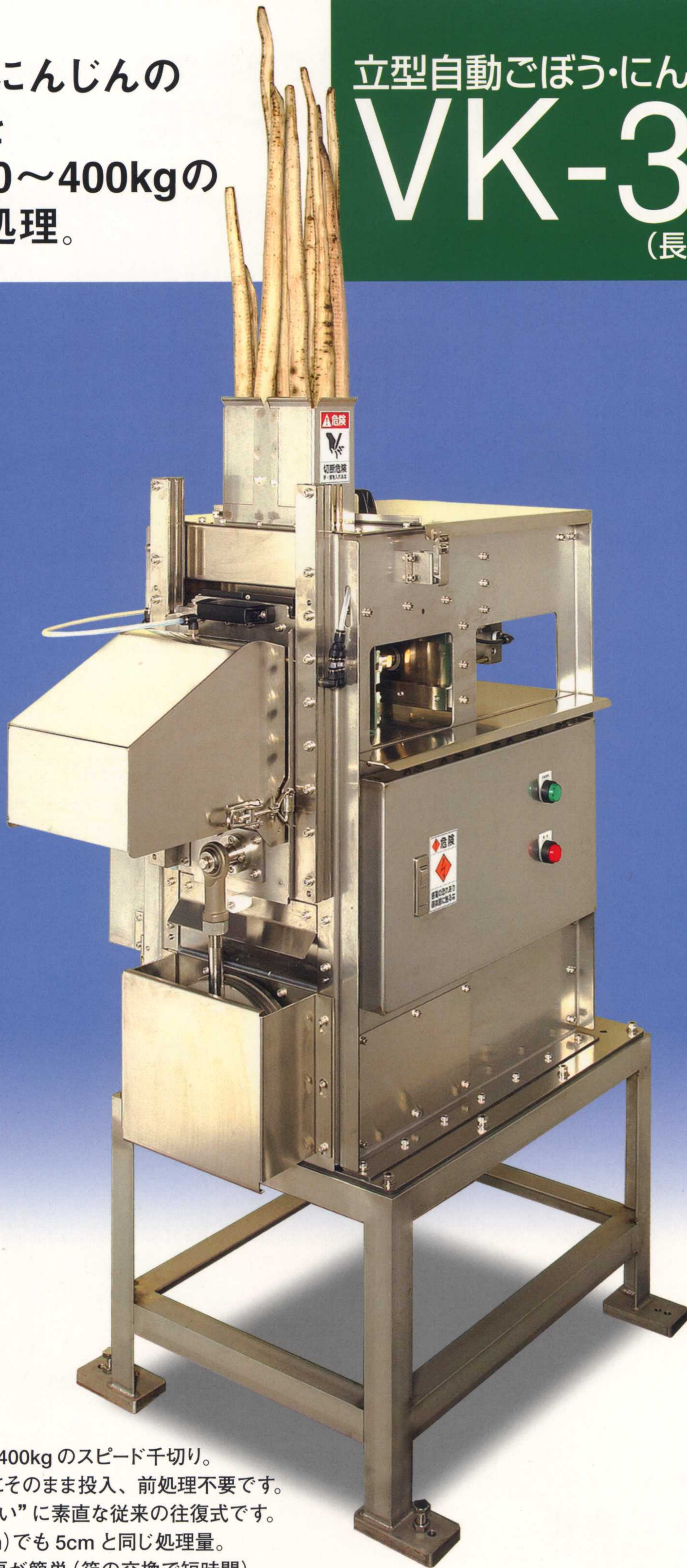


ごぼう・にんじんの  
千切りを  
毎時 300～400kg の  
高速で処理。

立型自動ごぼう・にんじん千切機

# VK-300

(長さ変更対応型)

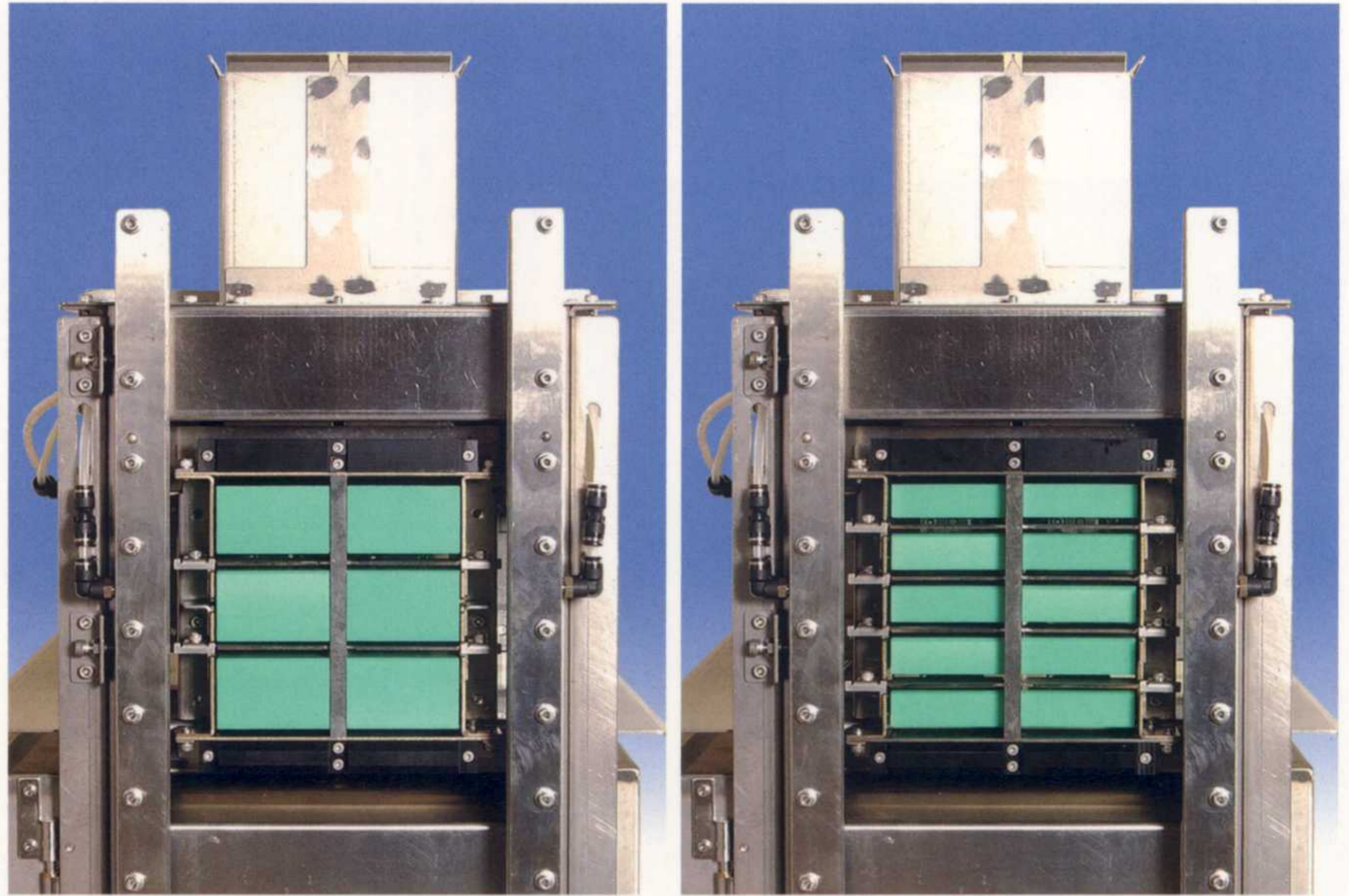


- 毎時約 300～400kg のスピード千切り。
- 材料を切らずにそのまま投入、前処理不要です。
- ごぼうの“せんい”に素直な従来の往復式です。
- 短い製品 (3cm) でも 5cm と同じ処理量。
- 加工長さの変更が簡単 (箱の交換で短時間)
- にんじんも効率良く切れます。

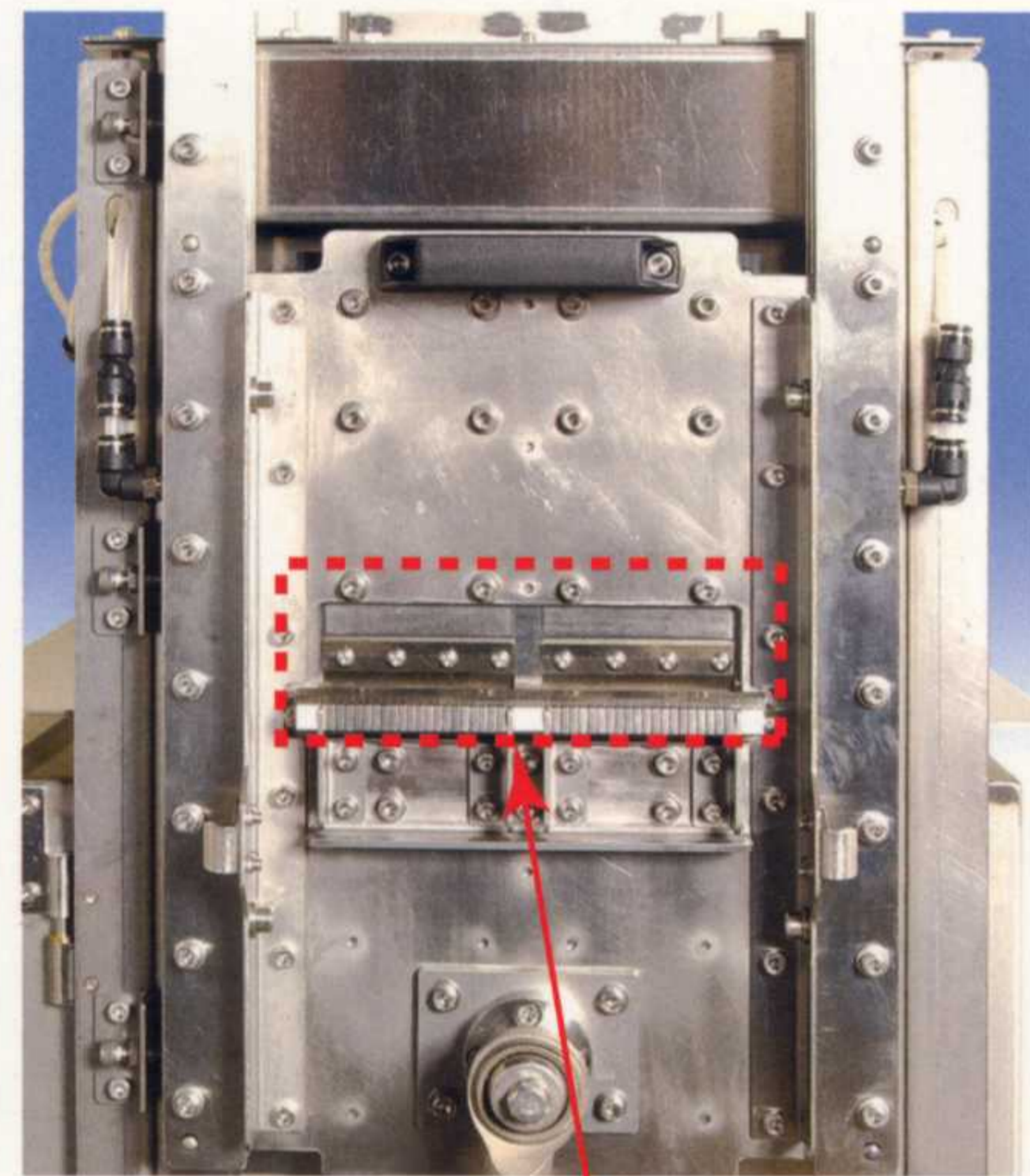
**渡辺精機株式会社**

# 材料を投入するだけの簡単作業で毎時 300～400kg 加工 立型自動ごぼう・にんじん千切機—VK-300

材料を上部の材料口に投入、スイッチを押すだけの簡単操作で加工能力毎時 300～400kg の驚異的スピードで、ごぼう・にんじんの千切り加工を行います。刃は材料の“せんい”に沿って往復する方式ですので高品質千切りができます。加工長さの変更は刃物ボックスと押し板の交換で簡単にできます。寸法は 30mm、37.5mm、50mm (標準)、75mm が 1 台で出来ます。



▲加工長さの変更は刃物ボックスの交換で標準 50mm (写真左)、30mm (写真右)、37.5mm、75mm と簡単にできます。(特許出願済)

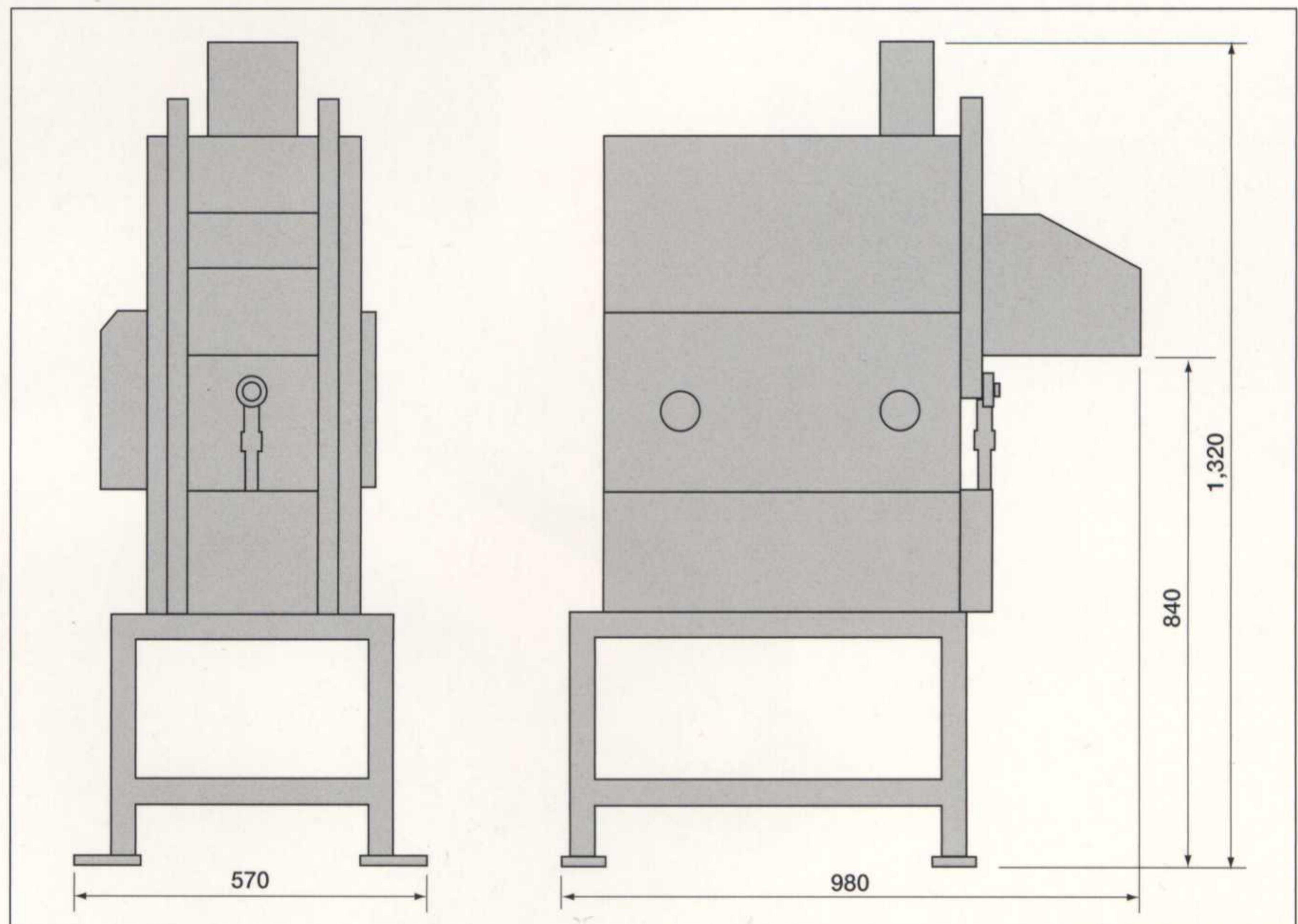


▲大刃の交換は上写真の 部 を交換するだけ。ドライバー 1 本で、どなたにでもでき、微調整は不要です。  
(大刃がカミソリ系になり、切れ味・耐久性が大幅に向上しました。また、交換方式のため再研磨の必要がなく、維持費も減少します。)

## ■仕様

型 式	VK-300
作業能力	毎時 300～400kg (2L ゴボウ 3mm × 3mm の場合)
製品寸法	太さ (2mm × 2mm ～ 5mm × 5mm) 長さ (30mm ～ 150mm)
材料投入口	75mm × 85mm (2 箇所)
電 動 機	1.5kW (200V)
寸 法	W570 × H1,320 × D980mm (突起物含まず)
重 量	200kg

## ■寸法図



※仕様・外観は予告なく変更することがあります。

※エア源として2.2kw以上のコンプレッサーが必要です。

特許：第 2059676 号

**渡辺精機株式会社**

〒184-0013 東京都小金井市前原町2-14-3

Tel. 042-386-0078 (代表)

Fax. 042-381-4159

URL: <http://www.watanabe-seiki.co.jp>

E-mail: [info@watanabe-seiki.co.jp](mailto:info@watanabe-seiki.co.jp)