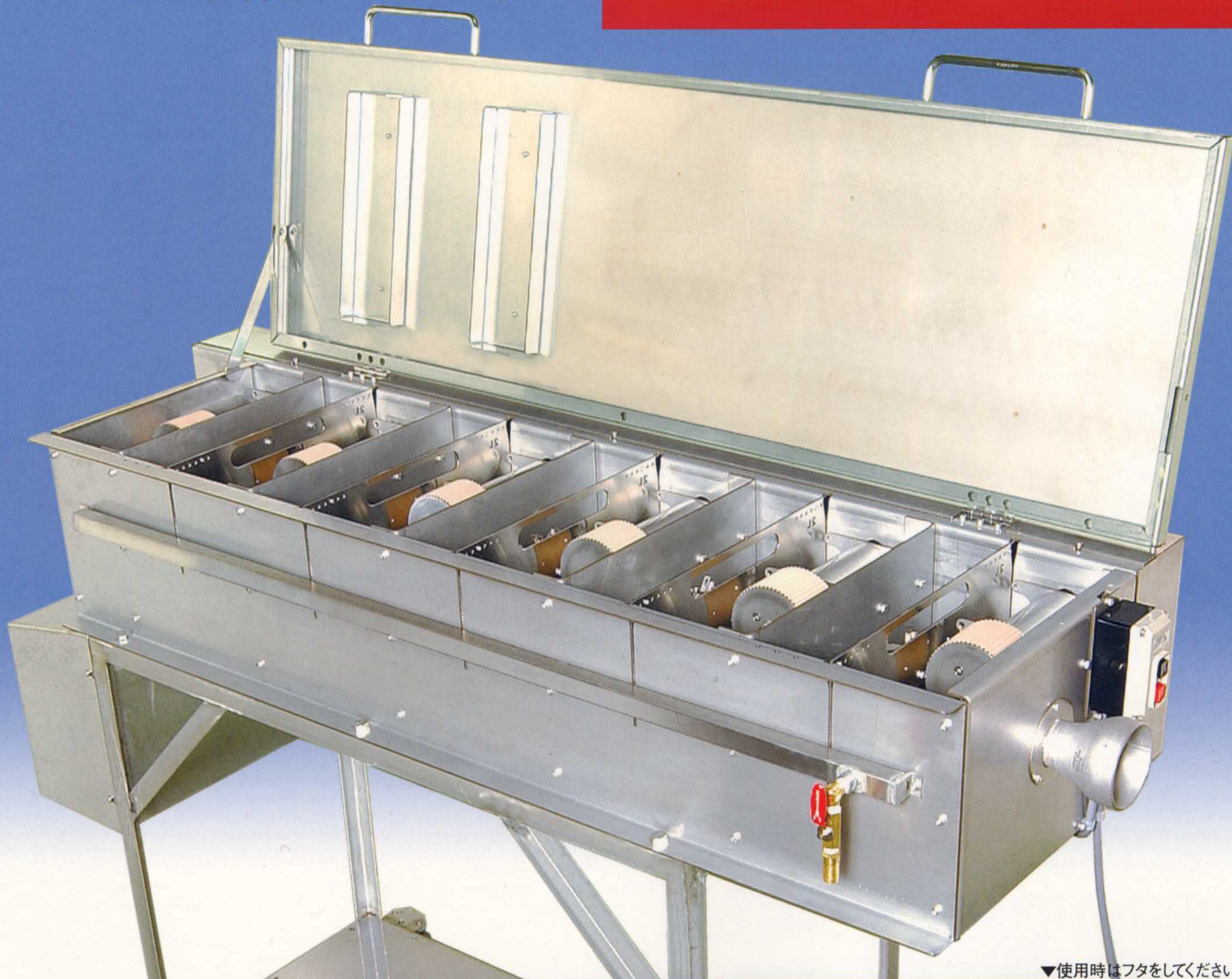


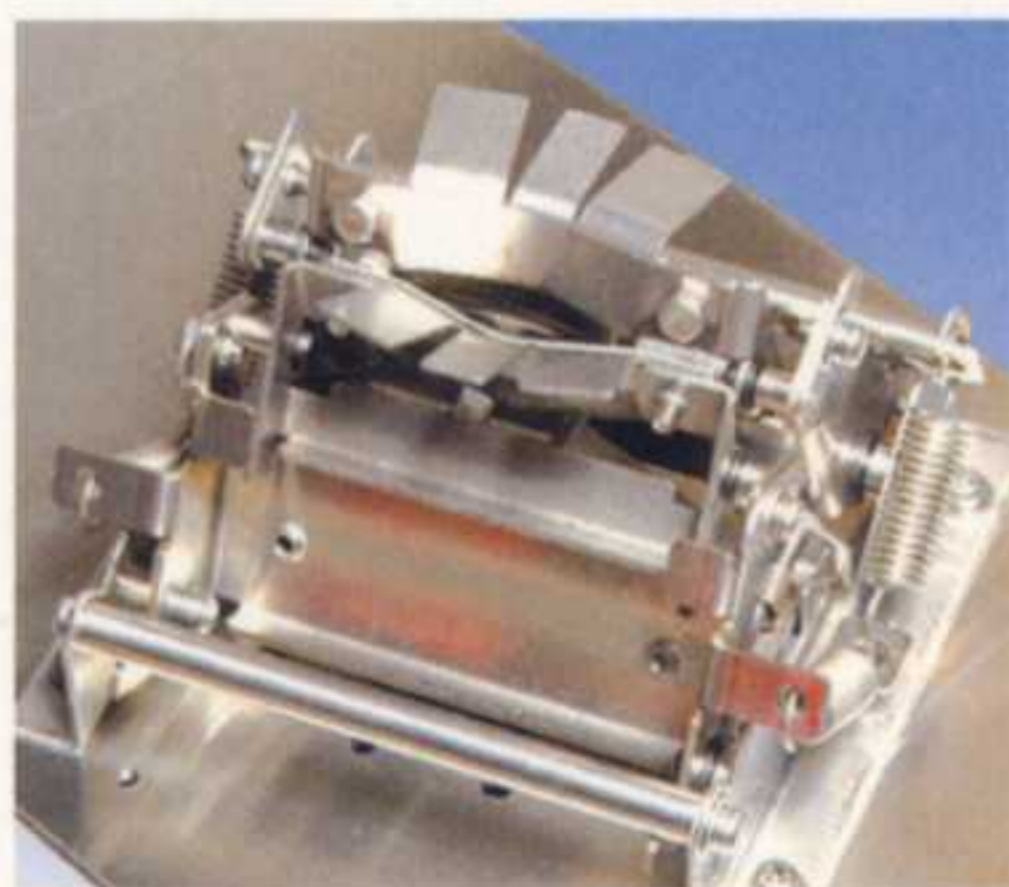
ゴボウの皮むきを
毎時 500kg (2L) の
驚異の高速で処理。

自動ゴボウ皮むき機
HP-500



▼使用時はフタをしてください

- 毎時約 500kg (2L) のスピード加工。
- 新開発特殊 R 刃により歩留まり率 85% を達成。経済的です。



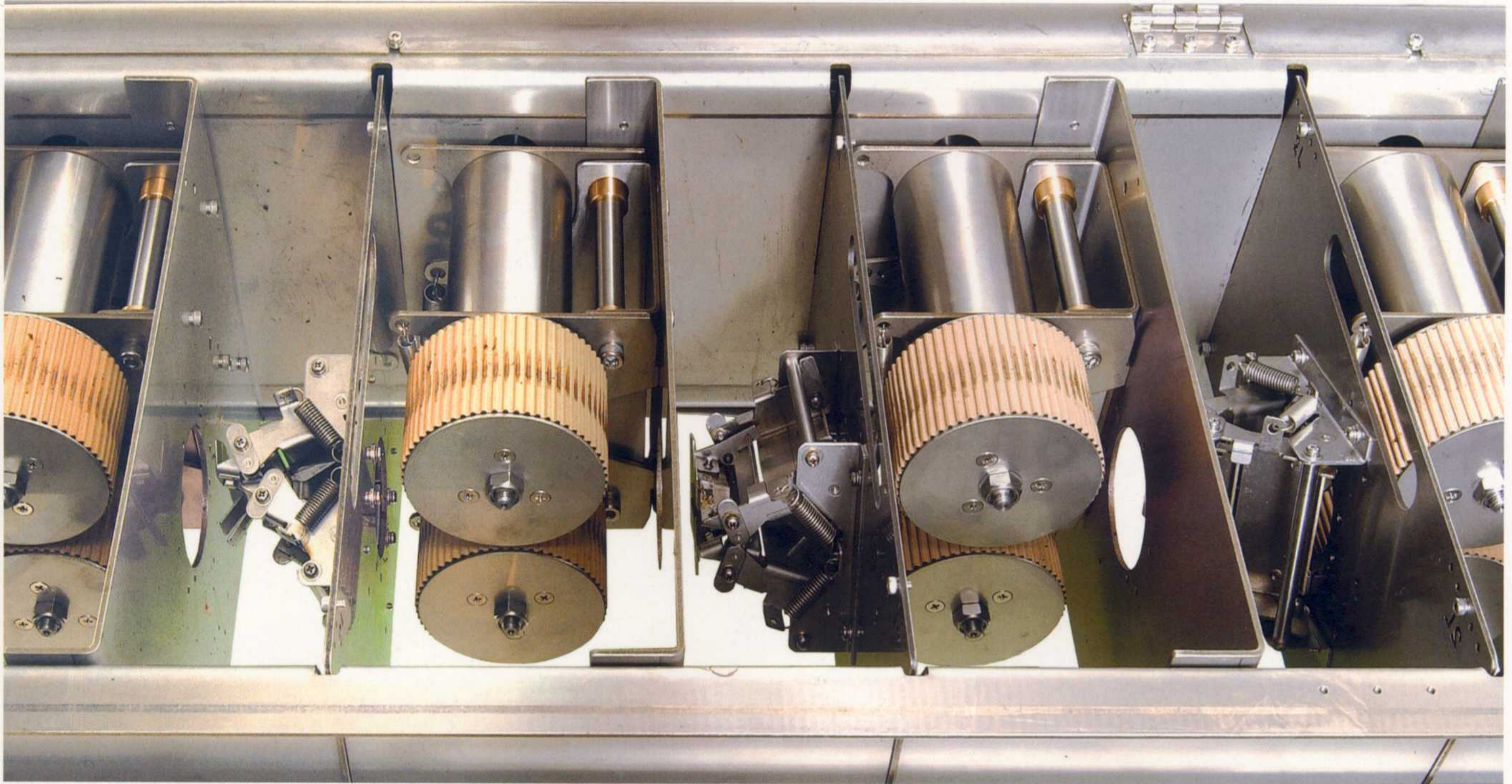
▲こんなに薄くむけます。
◀皮が薄くむける秘密は
この新開発特殊 R 刃。

- 作業は投入口に材料を供給するだけの楽々操作。
- 難しい運転操作不要。
どなたにも簡単に扱えます。
- 機械をコンパクト化しました。(当社比)



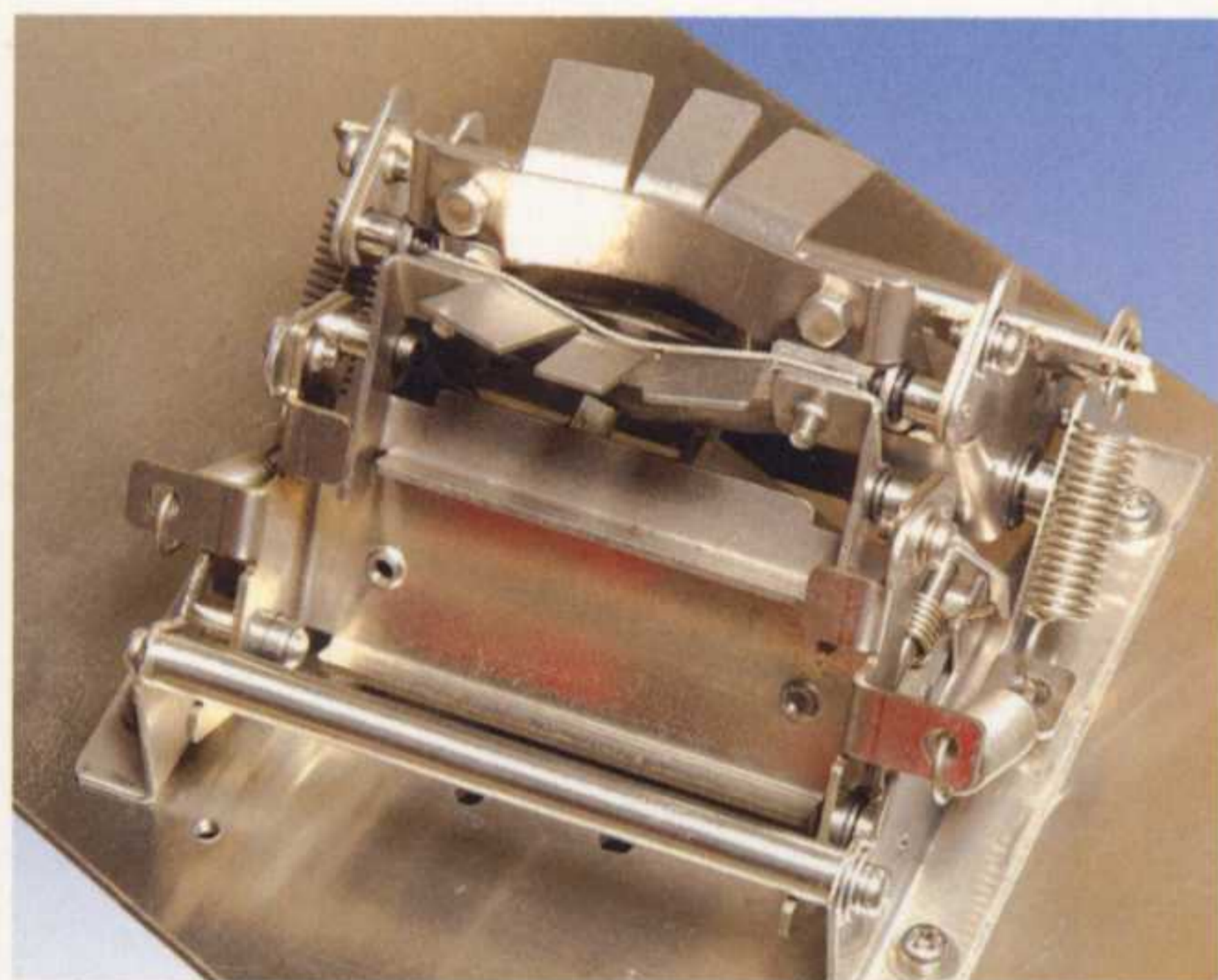
渡辺精機株式会社

ごぼうを投入するだけの簡単作業で毎時 500kg (2L) 加工 自動ごぼう皮むき機—HP-500

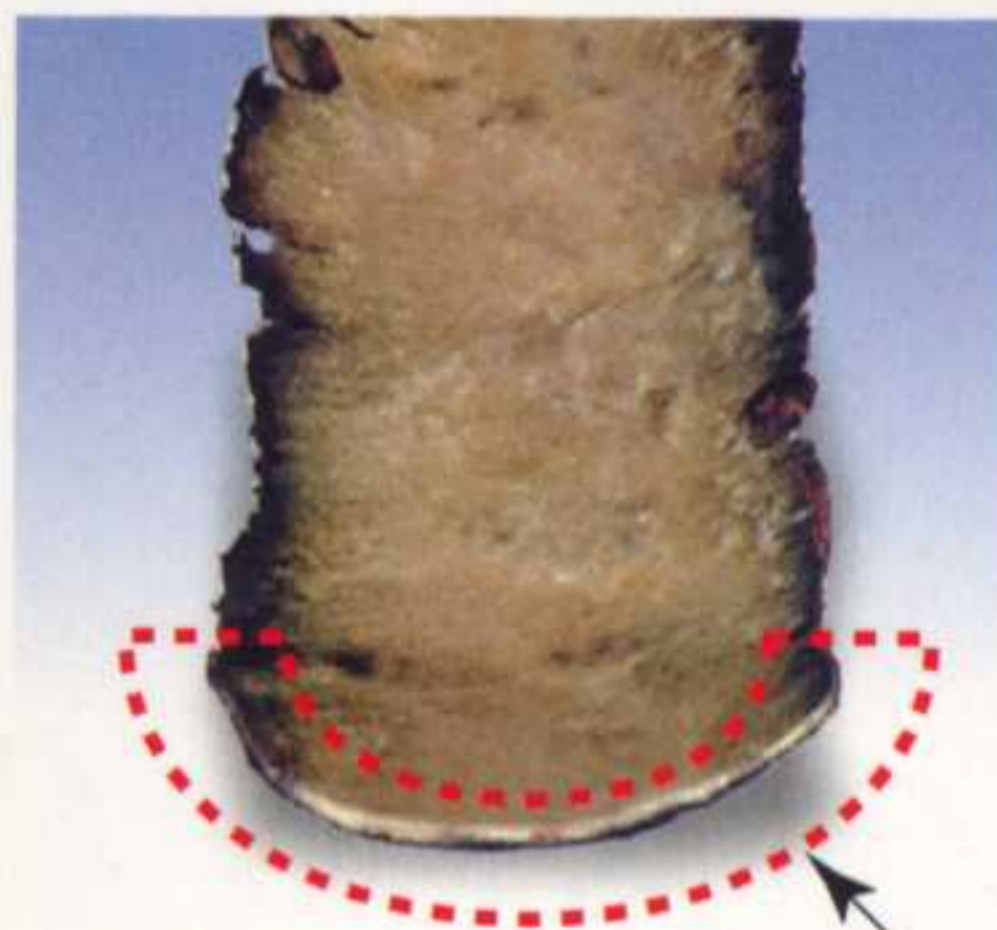


▲機械内部—ごぼうは計5セット10枚の特殊R刃で皮むきされローラーで高速搬送される。

加工能力毎時 500kg (2L) の驚異的なスピード。ごぼうを投入口に供給するだけでローラーが自動搬送。特殊R刃でごぼうの皮部分だけをむくため、歩留まり率は約85%で経済的。だれでもその日から作業に従事できる簡単操作です。



▲材料ロスの少ない特殊R刃を使用



◀むかれた皮部分—
R刃が中身に沿って
皮むきするため材料
ロスはごくわずか

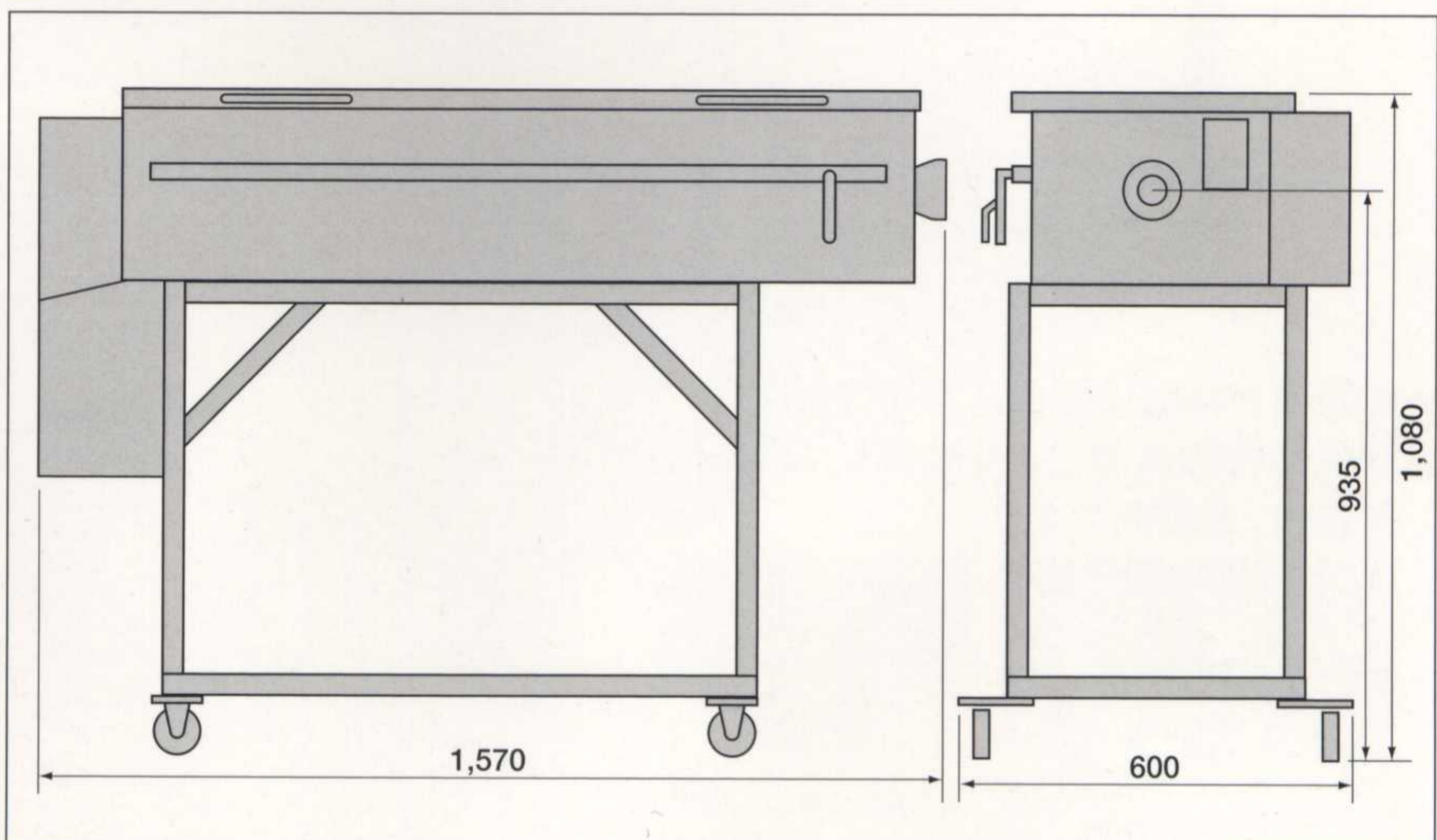
ここに注目

※仕様・外観は予告なく変更することがあります。

■仕様

型 式	HP-500
作業能力	毎時 500kg (2L) 投入できる太さ20mmφ~45mmφ、長さ 25cm以上
投 入 口	高さ 935mm
電 動 機	0.75kw (200V)
寸 法	W1,570 × H1,080 × D600mm (突起物含まず)
重 量	200kg

■寸法図



特許申請中

渡辺精機株式会社

〒184-0013 東京都小金井市前原町2-14-3
Tel. 042-386-0078(代表)
Fax.042-381-4159

URL:<http://www.watanabe-seiki.co.jp>
E-mail:info@watanabe-seiki.co.jp